

TAURO STD

30 - 50kg 66 - 110 lbs	min 35mm 1 3/8"	400 - 900mm	Máx. 3000mm	320kg 705 lbs	6 6	46 50	25 21
Вес полотна	Минимальная толщина полотна	Ширина полотна	Максимальная высота полотна	Максимальный общий вес всех полотен	Максимальное количество полотен	Рейл U-150	Рейл для гида PL

$$AP = \frac{AV - [3(NP-1) + 15]}{NP}$$

$$HP = HV - 74$$

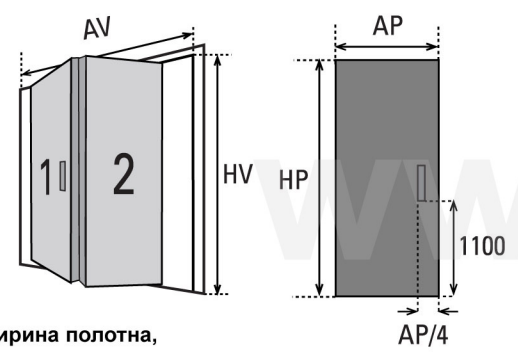
Пример расчета относительно размеров проема на 2 полотна

AV = 1450 HV = 2300 NP = 2

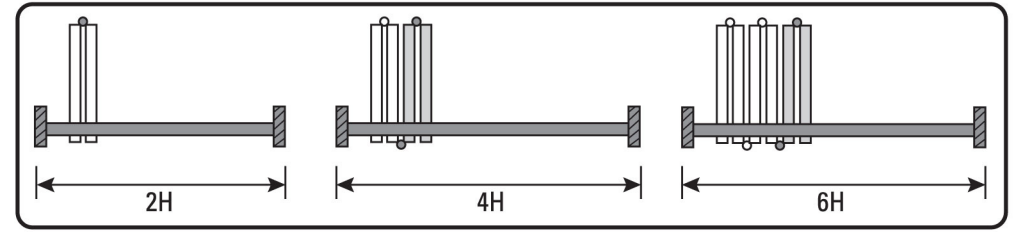
$$AP = \frac{1450 - [3(2-1) + 15]}{2}$$

$$AP = \frac{1450 - [18]}{2}$$

AP = 716 HP = 2226



AV - ширина проема, HV - высота проема, AP - ширина полотна, HP - высота полотна, NP - количество полотен



Комплектация и необходимый инструмент

M5 x 20 (x2)	x1	x1	x1	x2	2-3mm
x1	x1	x3	x1	4.5x45 (x12)	

KIT 2HTAURO MD STANDARD

x1	4.5x45 (x4)	x1	(x48)
----	-------------	----	-------

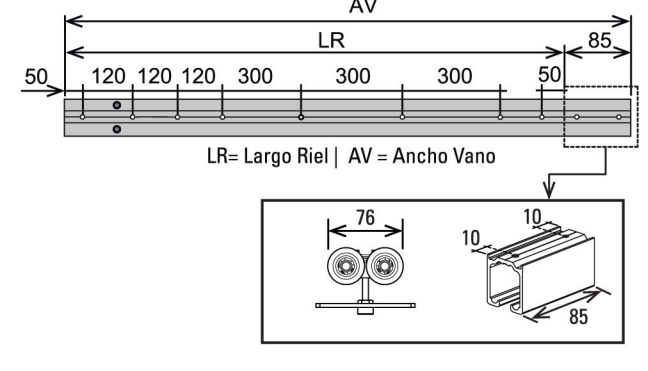
KIT +2HTAURO MD STANDARD

GUÍA TAURO MD STANDARD

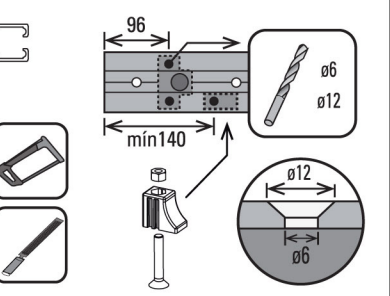
4.5x45 (x4)

Ø3.0, Ø6.0, Ø12, Ø18, Ø35

1 Размеры при отпиливании профиля и сверления отверстий для крепежа к верху проема

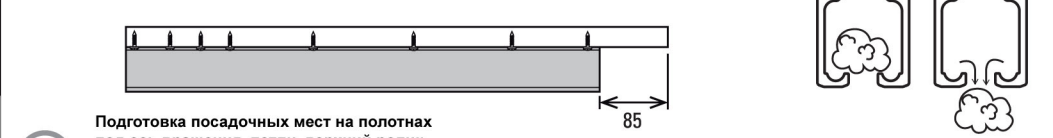


Зенковка рейла в соответствии со схемой для установки верхней поворотной оси и стопора ролика

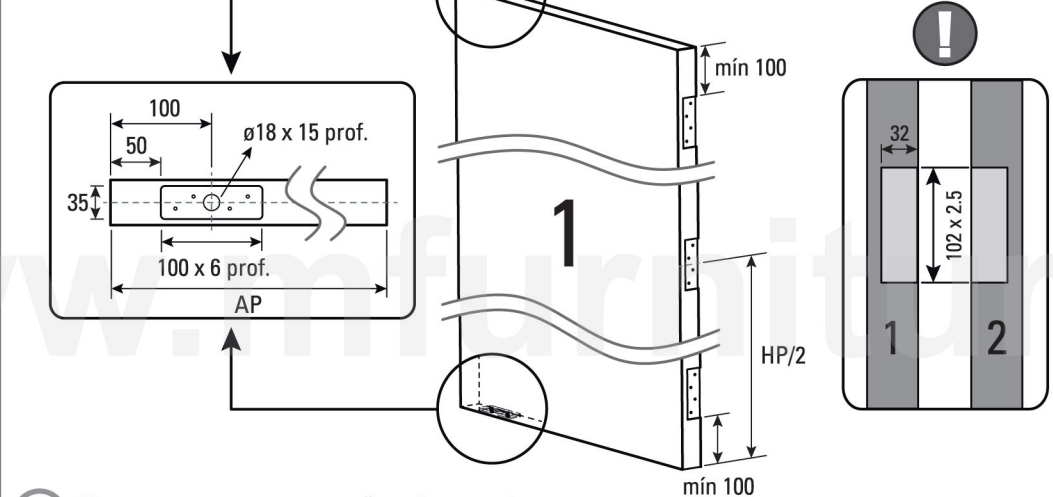


2 Установка рейла

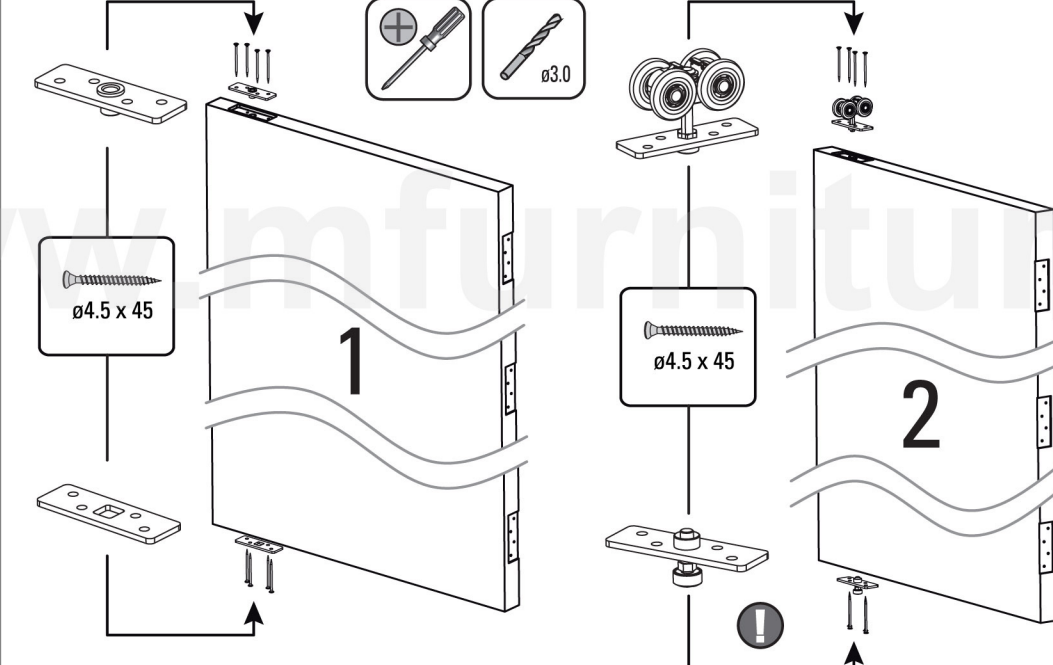
После установки удалить возможную стружку и другие посторонние элементы. Если в проеме нет доступа к торцу рейла, то на данном этапе рейл ставится на 85 мм. короче



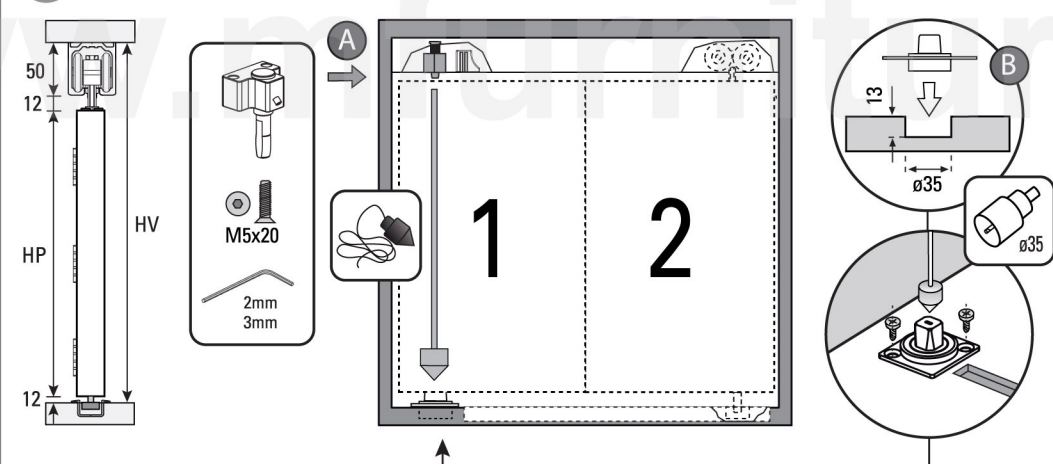
3 Подготовка посадочных мест на полотнах под ось вращения, петли, верхний ролик. Для уменьшения зазора между профилем и полотном, полом и полотном, посадочные места утапливаются



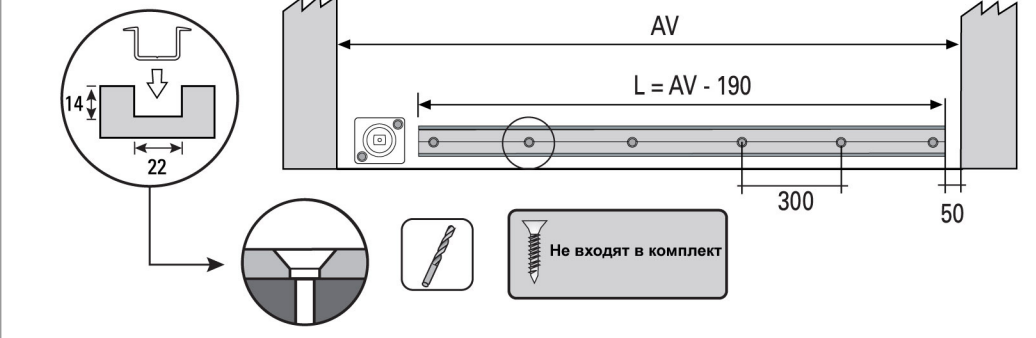
4 Установка пластин поворотной оси (верх+низ), ролика в посадочные места



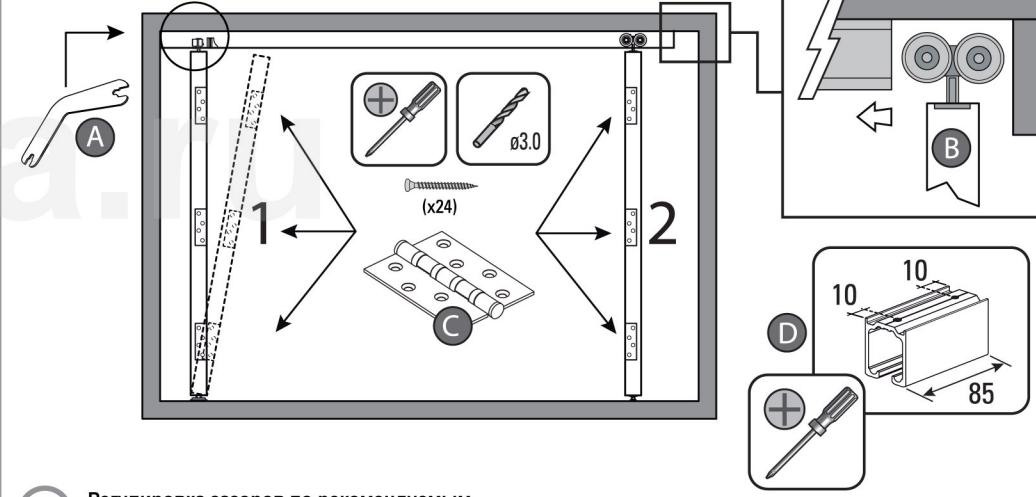
5 Установка верхней поворотной оси в рейл. Положение нижней поворотной оси определяется по отвесу



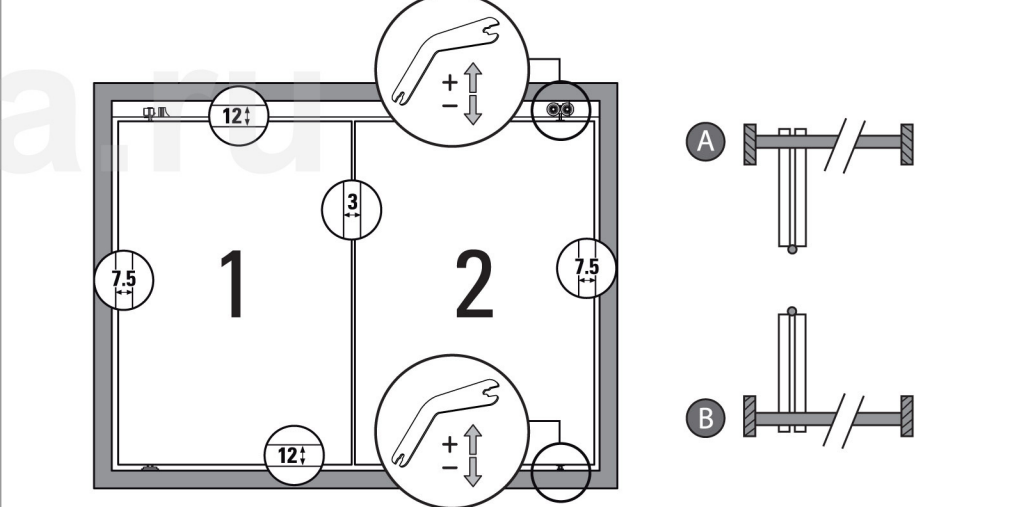
Установка нижнего профиля под нижний гид (опция)



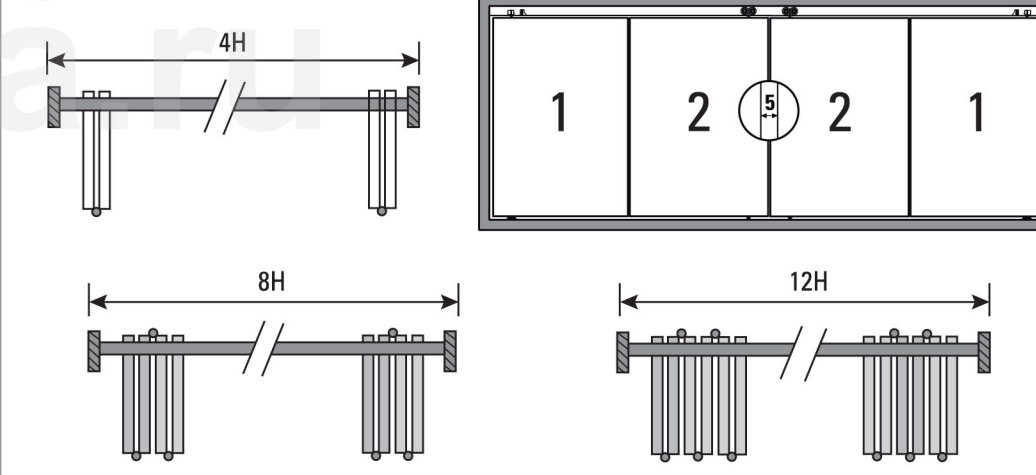
6 Монтаж дверей и петель. После установки полотен, вставляется недостающая часть профиля 85 мм



7 Регулировка зазоров по рекомендуемым размерам при помощи ключа из комплекта



8 Другие возможные конфигурации установки системы Tauro STD



TAURO STD CENTRO

30 - 50kg 66 - 110 lbs	min 35mm 1 3/8"	400 - 900mm	Máx. 3000mm	320kg 705 lbs	6 6	46 50
---------------------------	--------------------	-------------	-------------	------------------	-----	----------

Вес полотна Минимальная толщина полотна Ширина полотна Максимальная высота полотна Максимальный общий вес всех полотен Максимальное количество полотен Рейл U-150

$$AP = \frac{AV - [3(NP-1) + 115]}{(NP - 0.5)}$$

$$HP = HV - 74$$

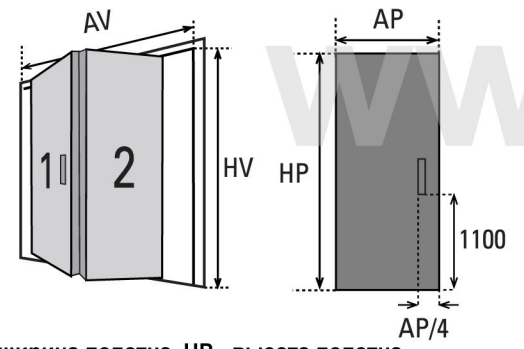
Пример расчета относительно размеров проема на 4 полотна

AV = 3500 HV = 2300 NP = 4

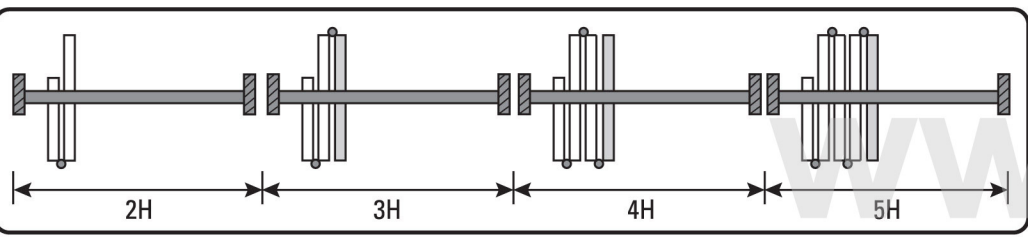
$$AP = \frac{3500 - [3(4 - 1) + 115]}{(4 - 0.5)}$$

$$AP = \frac{3500 - [124]}{3.5}$$

AP = 964 HP = 2226



AV - ширина проема, HV - высота проема, AP - ширина полотна, HP - высота полотна
NP - количество полотен
Важно: При расчете всегда учитывать, что первое полотно рассчитывается по формуле №1 = (AP/2 + 100)



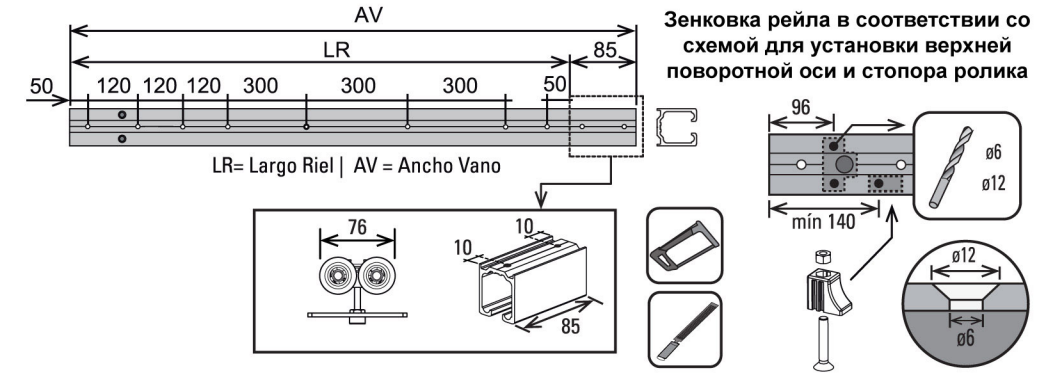
Комплектация и необходимый инструмент

x1	x1	x1	x2	x1	4.5x45 (x4)
x1	x1	x3	2 - 3mm	x1	x1
x1	x1	(x24)	4.5x45 (x12)	x3	(x24)

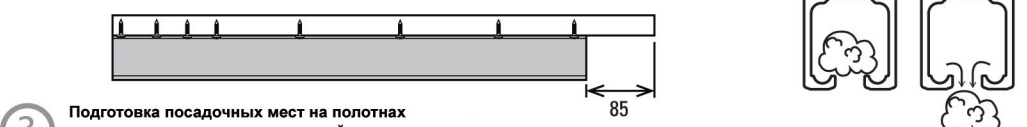
KIT 2HTAURO MD STANDARD KIT +1HTAURO MD STANDARD

$\varnothing 3.0$ $\varnothing 6.0$ $\varnothing 12$ $\varnothing 18$ $\varnothing 35$

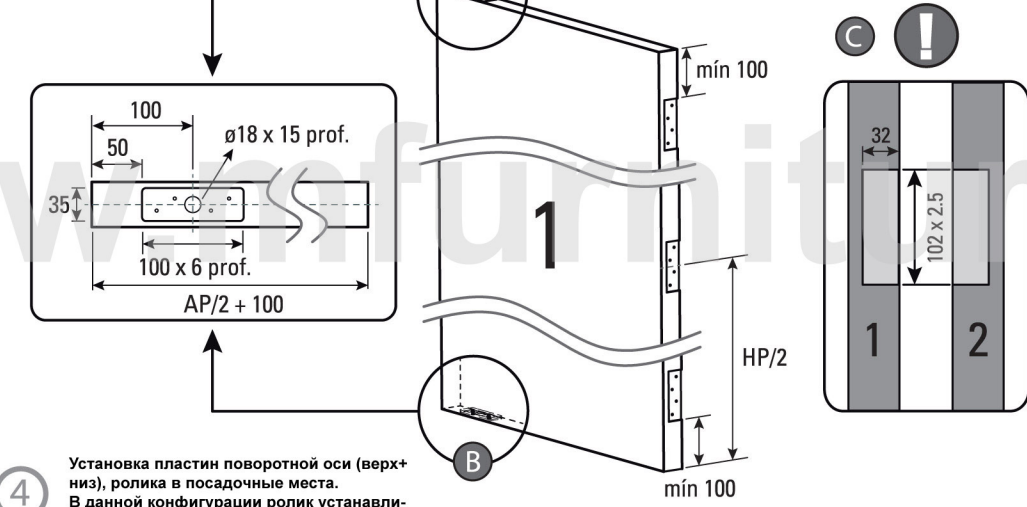
1 Размеры при отпиливании профиля и сверления отверстий для крепежа к верху проема



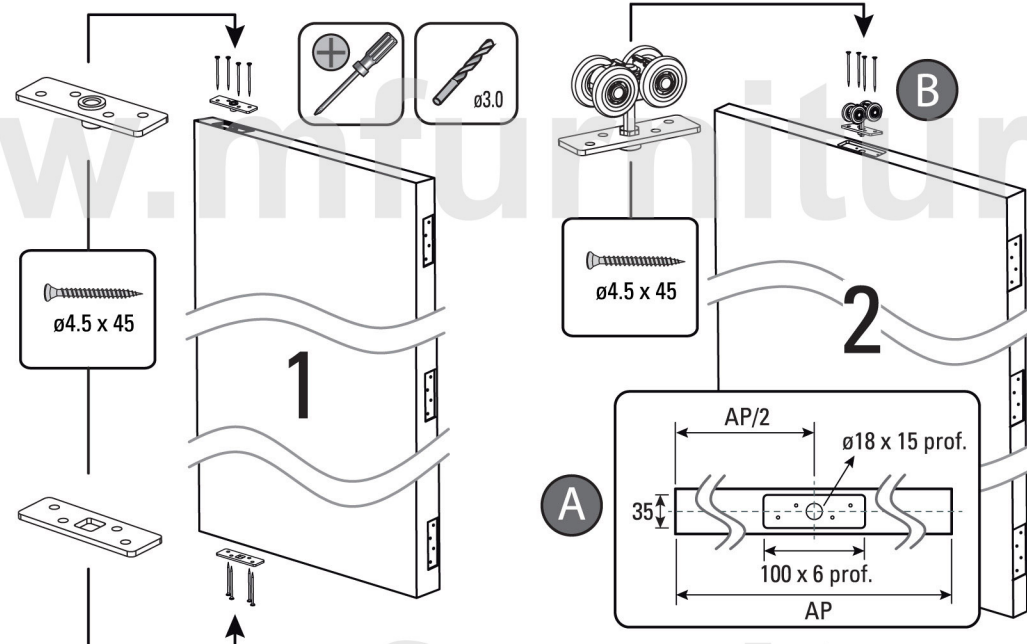
2 Установка рейла
После установки удалить возможную стружку и другие посторонние элементы. Если в проеме нет доступа к торцу рейла, то на данном этапе рейл ставится на 85 мм. короче



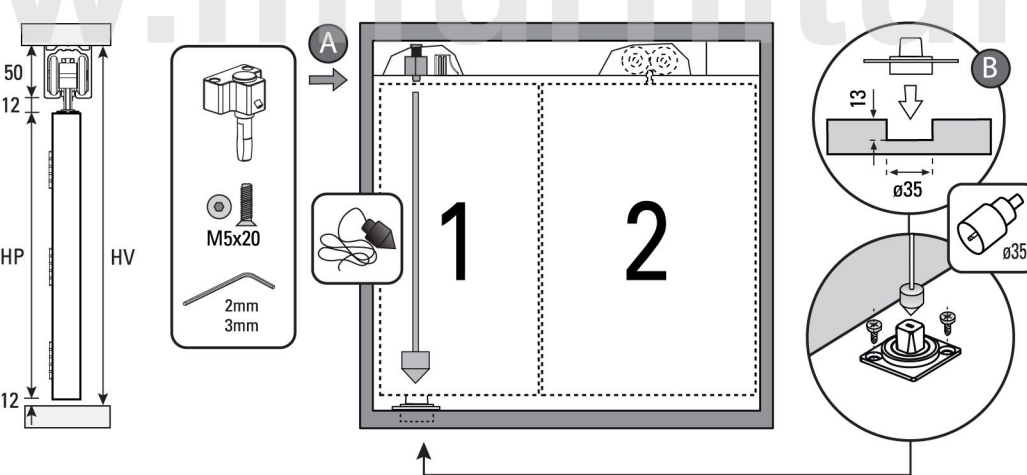
3 Подготовка посадочных мест на полотнах под ось вращения, петли, верхний ролик.
Для уменьшения зазора между профилем и полотном, полем и полотном, посадочные места утапливаются



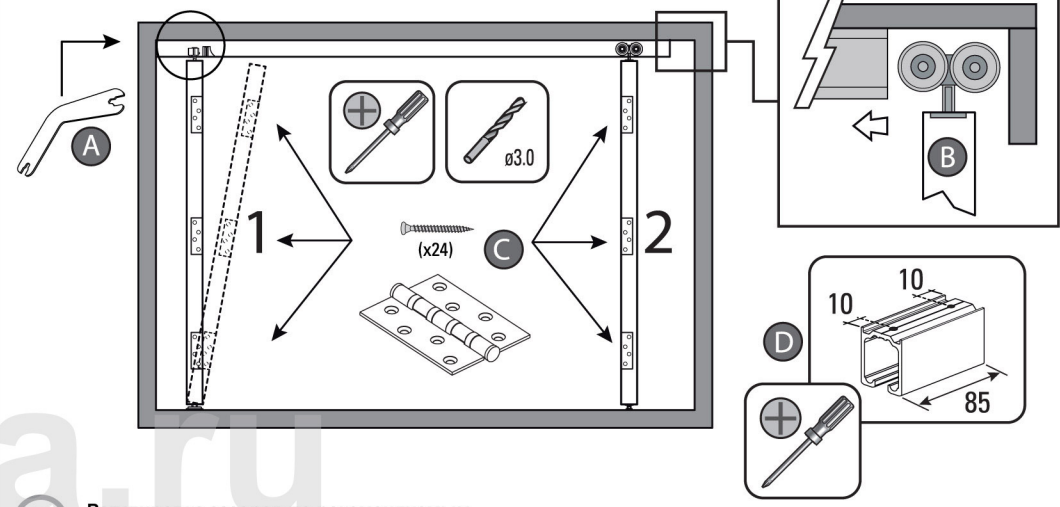
4 Установка пластин поворотной оси (верх/низ), ролика в посадочные места.
В данной конфигурации ролик устанавливается по центру



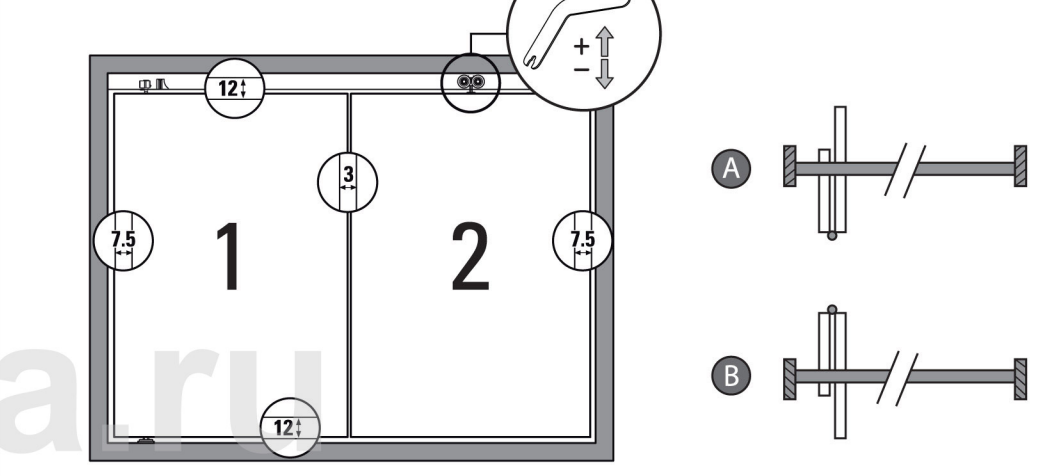
5 Установка верхней поворотной оси в рейл.
Положение нижней поворотной оси определяется по отвесу



6 Монтаж дверей и петель. После установки полотен, вставляется недостающая часть профиля 85 мм



7 Регулировка зазоров по рекомендуемым размерам при помощи ключа из комплекта



8 Другие возможные конфигурации установки системы Tauro STD Centro

