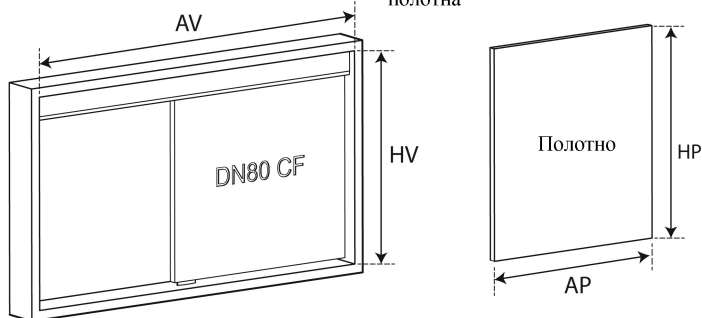


# DN80 CF

- 1x (50-80kg) 110-176lbs
- 1 полотно
- Толщина полотна min 20 min 13/16"
- Минимальная ширина полотна min 500
- Рейл U-21 (34x39)
- Карниз Fascia U-21

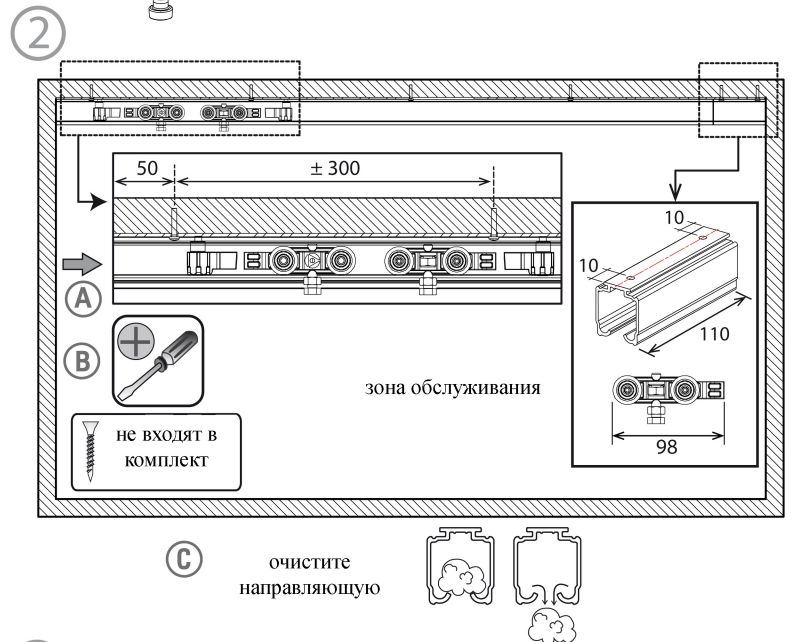
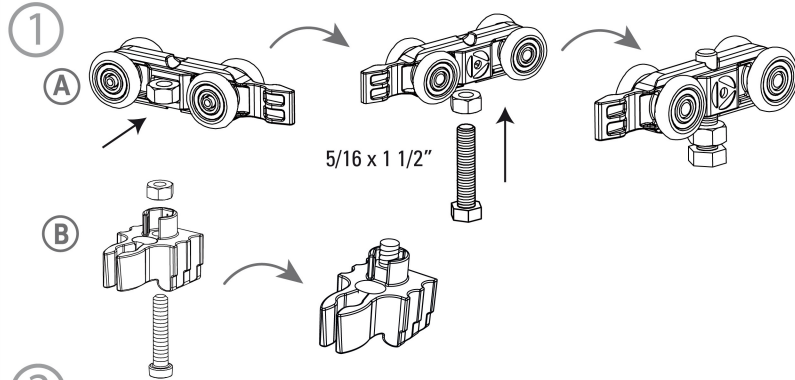
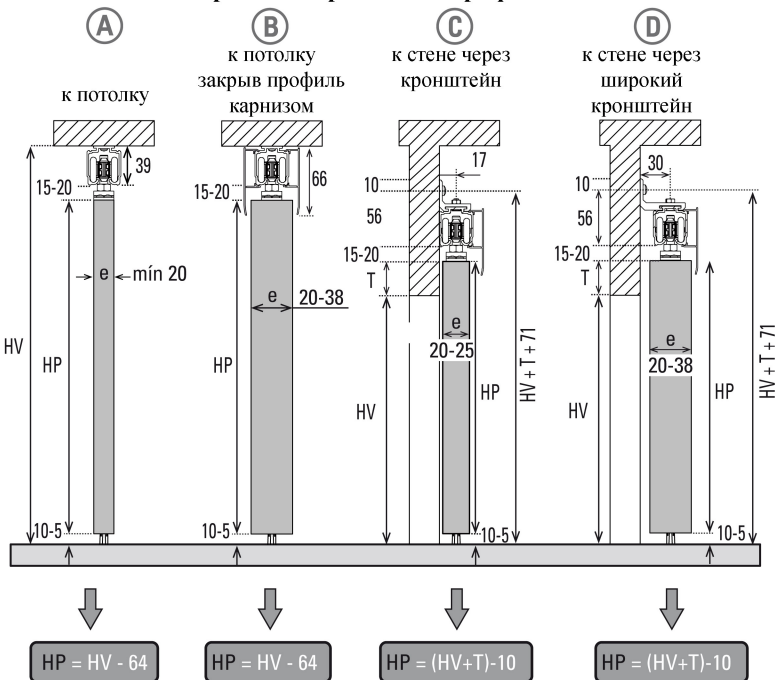
Вес полотна 1 полотно Толщина полотна Минимальная ширина полотна Рейл U-21 Карниз Fascia U-21



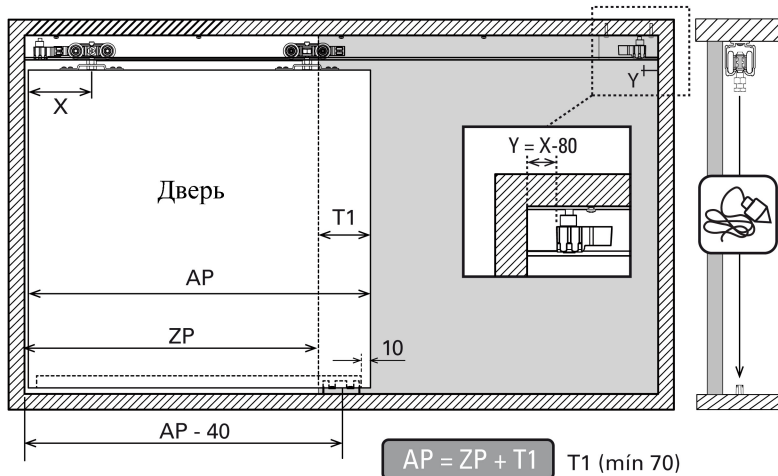
Parts list for DN80 CF including rollers, brackets, screws, and tools.

- Roller x2
- Bracket x2
- Screw x2
- Washer x2
- Bracket x1
- Bracket x2
- Screw A(x8) - #8x1"
- Screw B(x2) - #6x1"
- Tools: Screwdriver, Drill (3.0), Wrench (N°13), Cable ties.

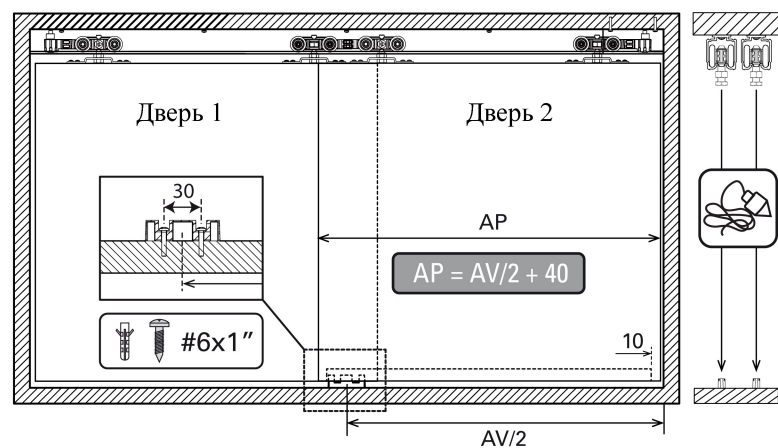
## Варианты крепления профиля U-21

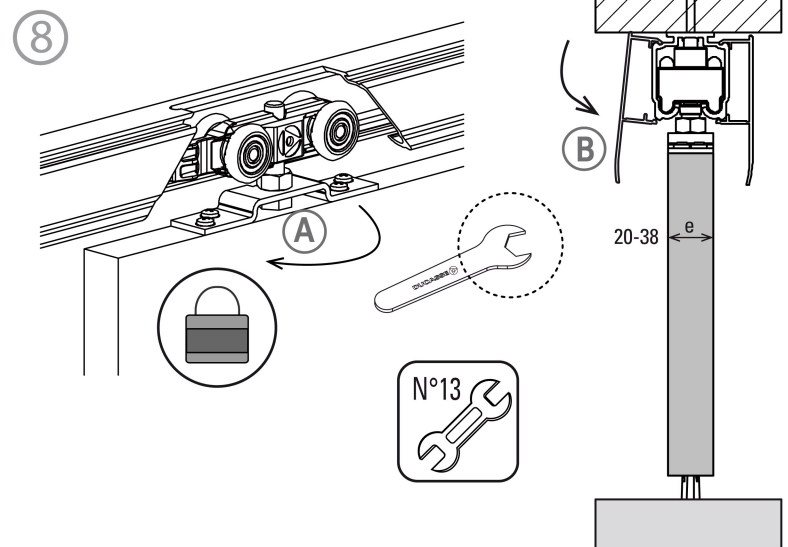
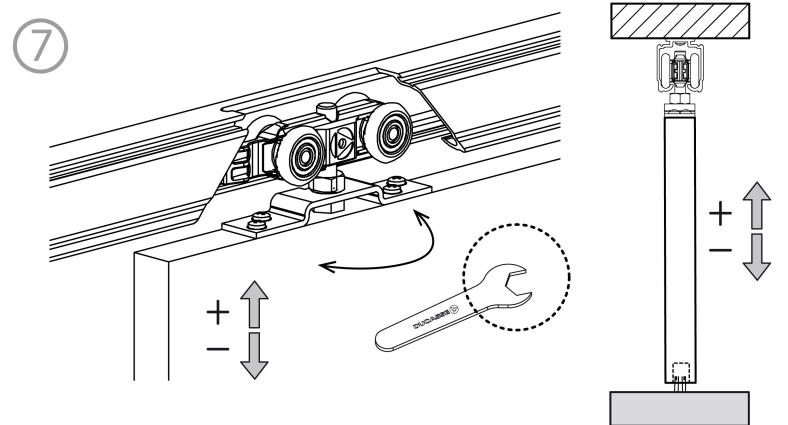
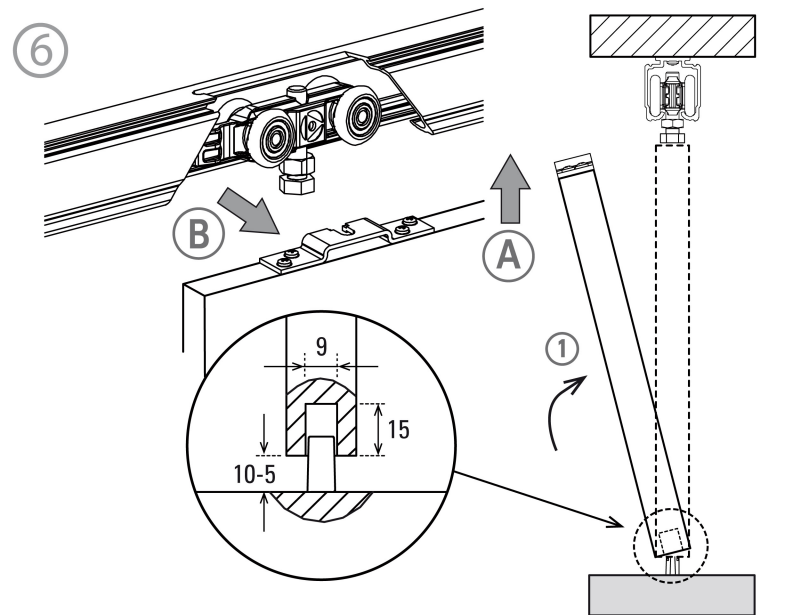
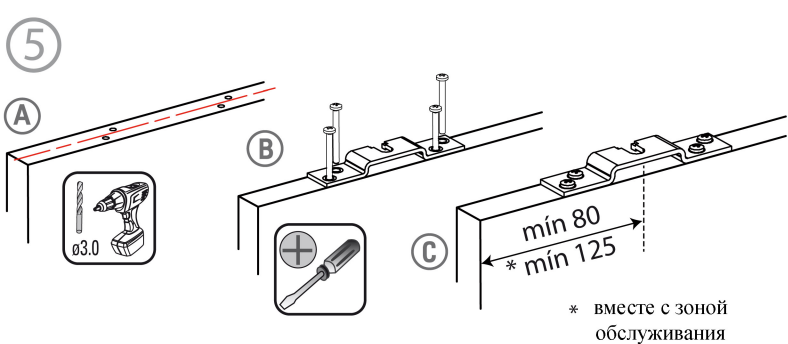


## 3 Раздвижная дверь + фиксированная панель

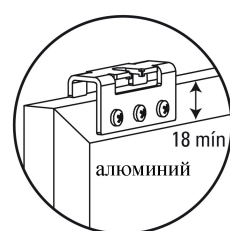
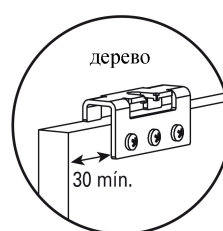
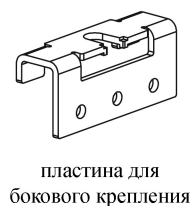
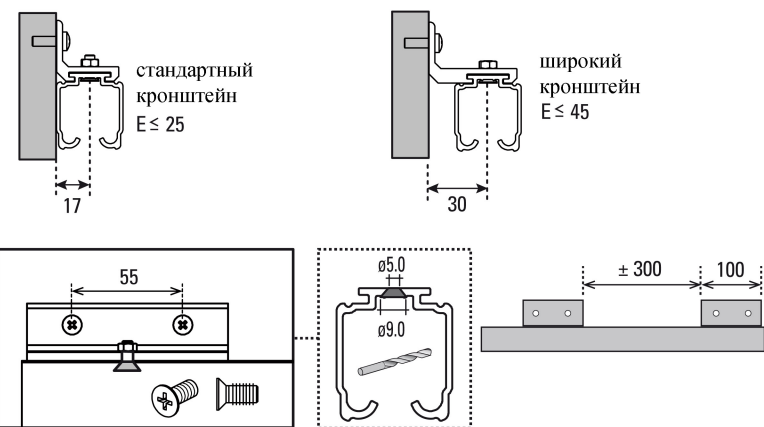


## 4 2 раздвижных двери





**\* Аксессуары**



**E** карниз fascia U21 66x8

широкий кронштейн / карниз fascia U21

**F**

